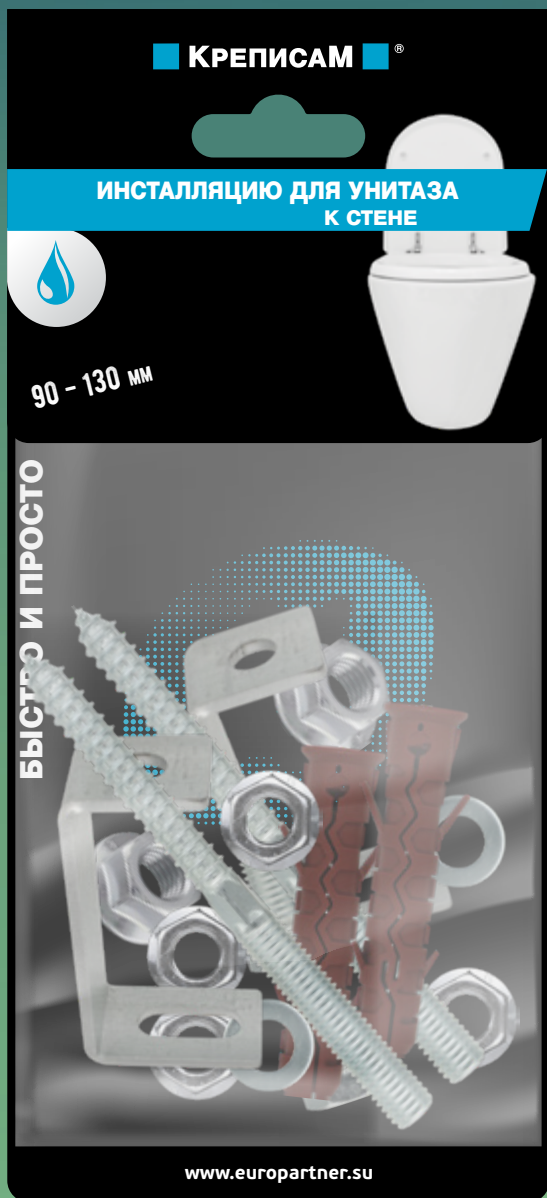
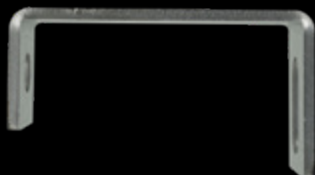


**БЫСТРО И ПРОСТО**



**ИНСТАЛЛЯЦИЮ ДЛЯ УНИТАЗА  
К СТЕНЕ**



**90 - 130 мм**

## ИНСТАЛЛЯЦИЮ ДЛЯ УНИТАЗА К СТЕНЕ

### Состав комплекта

#### Шпилька сантехническая

TORX T25 M10 x 120 мм 2 шт.

Материал: электрооцинкованная сталь

#### Гайка с пресшайбой DIN6923

M10 6 шт.

Материал: электрооцинкованная сталь

#### Шайба DIN125

M10 2 шт.

Материал: электрооцинкованная сталь

#### Дюбель

14 x 70 мм 2 шт.

Материал: нейлон

#### Скоба крепежная

75 x 25 мм 2 шт.

Материал: электрооцинкованная сталь

#### Болт DIN933

M10 x 20 мм 2 шт.

Материал: электрооцинкованная сталь



### Преимущества

Нейлоновый дюбель гарантирует долгий срок службы смонтированного изделия. Метрический крепеж класса прочности 8.8. Крепежная скоба толщиной 3 мм обеспечивает прочную фиксацию конструкции к стене. Монтаж шпильки осуществляется при помощи насадки TORX T25 или ключа SW 8.

### Материал основания



бетон



природный камень



полнотелый кирпич

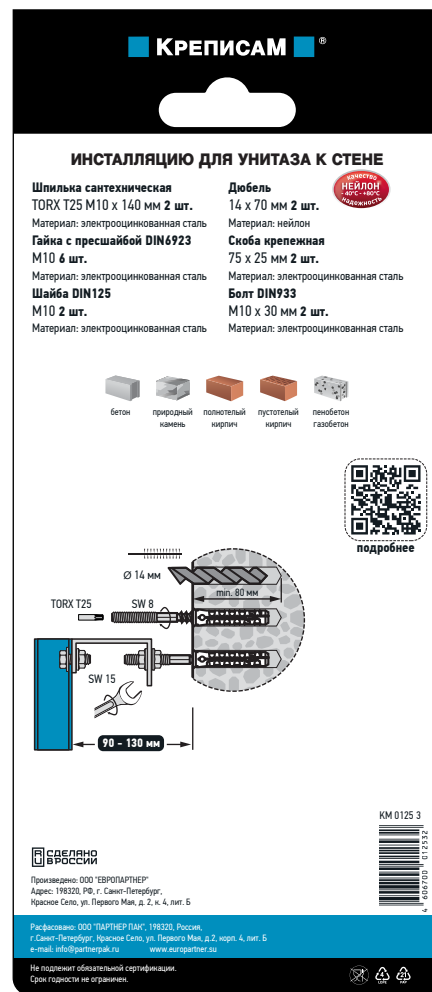
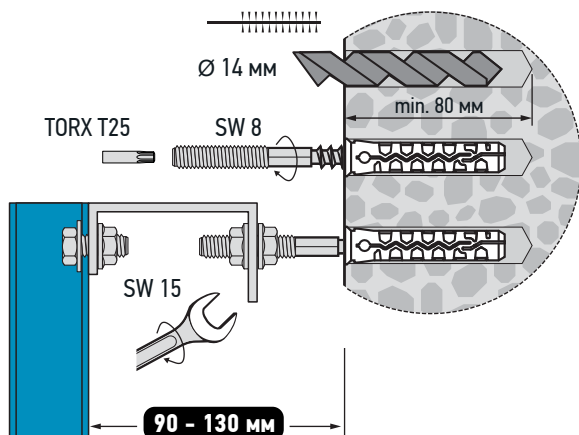


пустотелый кирпич



пенобетон газобетон

### Монтаж комплекта



**КРЕПИСАМ**®

**БЫСТРО И ПРОСТО**



ООО "ПАРТНЕР ПАК"

**СДЕЛАНО  
В РОССИИ**

+7 (812) 448 18 70(71)  
info@partnerpak.ru  
www.europartner.su

198320, Санкт-Петербург,  
г.Красное Село,  
ул.Первого мая, д. 2, корп. 4, лит. Б